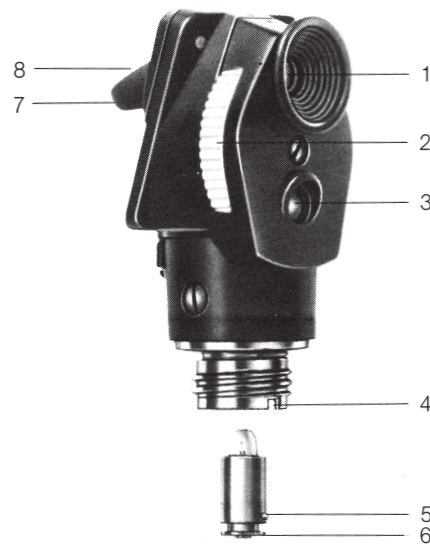


HEINE mini Tiefenlupe



HEINE

HEINE Optotechnik GmbH & Co. KG
Kientalstr. 7 · 82211 Herrsching · Germany
Tel. + 49 (0) 81 52 / 38 - 0 · Fax + 49 (0) 81 52 / 38 - 202
E-mail: info@heine.com · www.heine.com
tec 8306 1/1.07



Gewährleistung

Wir übernehmen für dieses Gerät (ausgenommen Lampen) für 2 Jahre vom Kaufdatum an volle Gewähr. Diese Gewährleistung gilt für einwandfreies Arbeiten bei bestimmungsgemäßer Verwendung und Beachtung der Gebrauchsanweisung. Während der Dauer der Gewährleistung werden auftretende Fehler und Mängel am Gerät kostenlos beseitigt, soweit sie nachweislich auf Material-, Verarbeitungs- und/oder Konstruktionsfehlern beruhen. Rügt ein Besteller einen Sachmangel, so trägt er stets die Beweislast dafür, dass das Produkt bereits bei Erhalt der Ware mangelhaft war. Diese Gewährleistung bezieht sich nicht auf solche Schäden, die durch Abnutzung, fahrlässigen Gebrauch, Verwendung von nicht Original-HEINE-Teilen (insbesondere Lampen, da diese speziell für HEINE Instrumente nach folgenden Kriterien entwickelt wurden: Farbtemperatur, Lebensdauer, Sicherheit, optische Qualität und Leistung), durch Eingriffe nicht von HEINE autorisierter Personen entstehen oder wenn Vorschriften in der Gebrauchsanweisung vom Kunden nicht eingehalten werden. Weitere Ansprüche, insbesondere Ansprüche auf Ersatz von Schäden, die nicht am HEINE Produkt selbst entstanden sind, sind ausgeschlossen.

Bei **Reparaturen** wenden Sie sich an Ihren Fachhändler, der das Gerät an uns oder unsere zuständige Vertretung weiterleitet.

Gekauft bei

am

Gebrauchsanweisung

HEINE mini Tiefenlupe

Lesen Sie vor Inbetriebnahme der HEINE mini Tiefenlupe diese Gebrauchsanweisung sorgfältig durch und bewahren Sie sie zum späteren Nachschlagen auf.



Das Produkt muss einer getrennten Sammlung von Elektro- und Elektronikgeräten zugeführt werden.

HEINE mini 2000® Batteriegriff

Batteriebestückung:
2 Alkaline Zellen (AA/LR6)

Instrumentenanschluss:
Innengewinde im Griffkopf (1)

Einschalten:
Schiebeschalter (2) nach unten
(rote Markierung wird über dem Schieber sichtbar).

Ausschalten:
Schiebeschalter nach oben. Beim Einhängen des Clips in der Brusttasche schaltet der Griff automatisch aus.

Batteriewechsel:
Schrauben Sie die Bodenkappe (3) ab und schütteln Sie die Batterien nach unten heraus. Setzen Sie neue Batterien mit dem Pluspol zum Griffkopf ein.

Reinigung:
Abwischen mit Seifenlauge oder Alkohol.



HEINE mini Tiefenlupe

Die Tiefenlupe ermöglicht den Einblick in Bohrungen und enge Öffnungen ab etwa 0,3 mm Durchmesser. Sie eignet sich ebenfalls als beleuchtete Lupe für variable Beobachtungsabstände.

Mit der Tiefenlupe können Sie mit dem Linsenrad (2) Betrachtungsabstände zwischen etwa 5 mm und 250 mm lückenlos erfassen.

Handhabung

- Schrauben Sie die HEINE mini Tiefenlupe auf den HEINE mini 2000 Batteriegriff auf.
- Halten Sie den Griff so, dass die Kuppe des Zeigefingers auf dem Linsenrad (2) liegt.
- Schalten Sie den Griff ein und führen Sie die HEINE mini Tiefenlupe so dicht wie möglich vor Ihr Auge.
- Blicken Sie durch die Einblicköffnung (1) auf das zu untersuchende Objekt und stellen Sie dieses durch Drehen des Linsenrades scharf ein.

Bei sehr kleinen Bohrungen oder Öffnungen ist es u. U. zweckmäßig, zuerst den Lichtkegel auf die Inspektionsstelle zu richten und das Instrument mit dem Führungsstutzen (7) aufzusetzen. Die abgeschrägte Öffnung (8) erleichtert die Positionierung.

Wenn Sie den Objektabstand abschätzen können, stellen Sie das Linsenrad vor Beginn der Inspektion ein: Die im Fenster (3) erscheinenden Zahlen geben den mittleren Betrachtungsabstand entsprechend der jeweils vorgeschalteten Linse an.

Lampenwechsel

- Schrauben Sie das Instrument vom Griff ab.
- Ziehen Sie die Lampe am Kragen (6) heraus.
- Wischen Sie die Kuppe der neuen Lampe mit einem sauberen Tuch ab. Setzen Sie die Lampe so ein, dass der Justierstift (5) in den Schlitz (4) passt.

Verwenden Sie ausschließlich HEINE XHL® Xenon Halogenlampen **T-01.88.042**.

Bitte beachten Sie: Nur mit Original HEINE Ersatzlampen ist die einwandfreie und sichere Funktion der Leuchte gewährleistet.

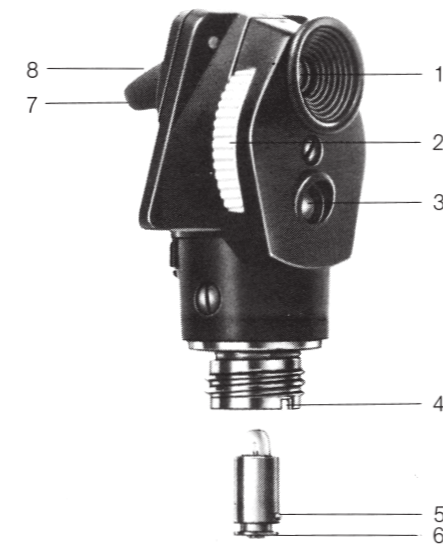
Reinigung

Abwischen mit Seifenlauge oder alkoholhaltigen Reinigungsmitteln, die vom Hersteller für Kunststoff zugelassen sind. Verwenden Sie ein Wattestäbchen oder Microfasertuch für die Glasfläche.

Ersatzteile und Zubehör

Tiefenlupe mit 3,5 V Lampe ohne Griff	T-01.24.100
HEINE mini 2000® Batteriegriff (mit Batterien)	T-01.79.009
HEINE XHL® Xenon Halogenlampe 2,5 V	T-01.88.042

HEINE mini Keyhole loupe



Warranty

We guarantee this device (except bulbs) for two years from date of purchase. We guarantee the proper function of the unit provided it is used as intended by the manufacturer and according to the instructions for use. Any faults or defects which occur during the guarantee period will be repaired free of charge provided they are caused by faults in material, design or workmanship. In the case of a complaint of a defect in the product, the buyer must prove that any such defect was present at the time the product was delivered. This guarantee excludes any defects which occur because of wear and tear, incorrect use, the use of non-original HEINE parts, (especially bulbs, as these are designed with emphasis on the following criteria: Color temperature, life expectancy, safety, optical quality and performance). Also excluded are repairs or modifications made by persons not authorised by HEINE or cases where the customer does not follow the instructions supplied with the product. Further claims, in particular claims for damage not directly related to the HEINE product, are excluded.

For **repairs**, please contact your supplier, who will return the goods to us or our authorized agent.

Bought from

date

Instructions

HEINE mini Keyhole loupe

Read these instructions carefully before using the HEINE mini Keyhole loupe and keep them in a safe place for future reference.



In accordance with local regulations this product should be disposed of as an electronic device separately.

HEINE mini 2000® Battery Handle

Batteries:
2 alkaline cells (AA/ LR 6)

Instrument connector:
Internal thread in handle head (1).

Switching on:
Push switch (2) down – a red "on" indicator comes into view.

Switching off:
Push switch (2) up. If the handle is put back firmly into a coat pocket the handle is automatically switched off.

Changing the batteries:
Unscrew the end-cap (3) and shake out the old batteries. Insert new batteries with the plus contact facing the handle head.

Cleaning:
Wipe with a soapy cloth or a little alcohol.



HEINE mini Keyhole loupes

The mini Keyhole loupe is used to inspect small bores and cavities of 0,3 mm or more. It can also be used as a focusable viewer for objects at a distance from 5 to 250 mm by means of a range of 17 lenses of different powers.

Instructions for use

- Attach the keyhole loupe to the mini 2000 handle by the screw thread.
- Hold the instrument with thumb and forefinger so that the on/off switch and the lens wheel (2) can be operated comfortably.
- Switch on and hold the mini keyhole loupe as close as possible to your eye.
- Look through the eyepiece (1) at the object and focus by rotating the lens wheel with the forefinger.

When examining very small objects it may be easier to aim the light beam and rest the positioning guide (7) on it. The bevelled end of the guide facilitates this.

If the distance to the object is known you can adjust the lens wheel before the inspection. The values shown in window (3) are average viewing distances for the selected lenses.

Changing the bulb

- Unscrew the instrument from the handle.
- Grasp the bulb by the collar (6) and pull it out.
- Wipe the glass of the new bulb with a soft cloth and push in the new bulb so that the locating pin (5) fits the groove (4).

Use only HEINE XHL® Xenon halogen bulbs **T-01.88.042**.

Please note: We cannot guarantee the performance of the HEINE mini keyhole loupe if other bulbs are used.

Cleaning

Wipe clean with soap solution or an alcohol-based cleaner which is recommended for use on plastic. Use a cotton bud or a micro-fiber cloth to clean the glass surface.

Accessories and Spare Parts

Keyhole loupe with 3,5V bulb, without handle	T-01.24.100
HEINE mini 2000® battery handle (with batteries)	T-01.79.009
HEINE XHL® Xenon halogen bulb 2,5 V	T-01.88.042