

MICROOPTIX

MX 800

ИССЛЕДОВАТЕЛЬСКИЕ БИОЛОГИЧЕСКИЕ
МИКРОСКОПЫ



AUSTRIA **M** WORLD
CLASS
PART
NERS

MX 800 / MX 800 (L) | Биологические микроскопы

- Компенсационная бинокулярная/тринокулярная головка
- Реверс-револьвер на 5 объективов
- Коаксиальные винты грубой и точной фокусировки
- 4 объектива Plan Achromat ICO Infinite: 4x/0,10, 10x/0,25, 40x/0,65, 100x/1,25 (масляная иммерсия)
- Окуляры экстра-широкопольные EW 10x/20 мм
- Встроенное освещение 6 В, 30 Вт либо встроенное LED освещение 5 Вт с регулировкой
- Конденсор Аббе nA 0,9 / 0,25
- Механический двухкоординатный столик 185x142 мм с препаратодержателем на два предметных стекла



MX 800 (TS) | Биологический микроскоп

- Эргономичная тринокулярная головка с регулируемым углом наклона окуляров 5–35°
- Реверс-револьвер на 6 объективов
- Коаксиальные винты грубой и точной фокусировки
- 5 объективов Plan Achromat: 4x/0,10, 10x/0,25, 20x/0,40, 40x/0,65, 100x/1,25 (масляная иммерсия)
- Окуляры экстра-широкопольные EW 10x/22 мм
- Встроенное освещение 24 В, 100 Вт с регулировкой
- Конденсор Аббе nA 0,9 / 0,25
- Механический двухкоординатный столик 243x158 мм с препаратодержателем на два предметных стекла

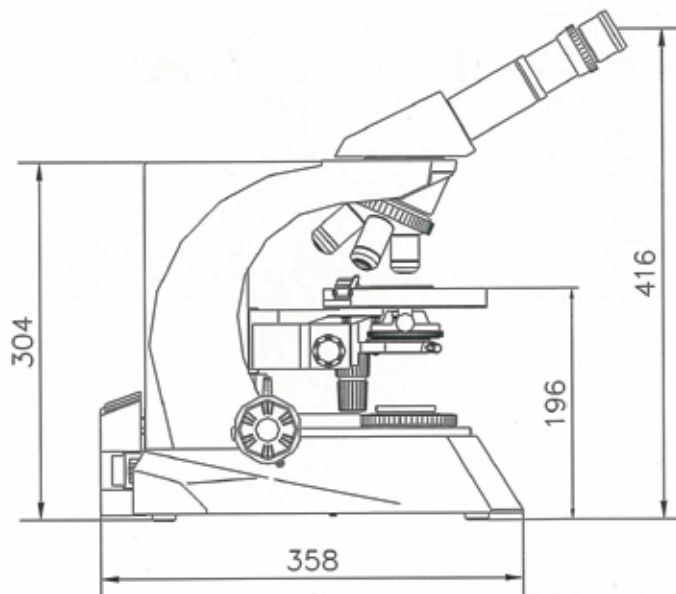
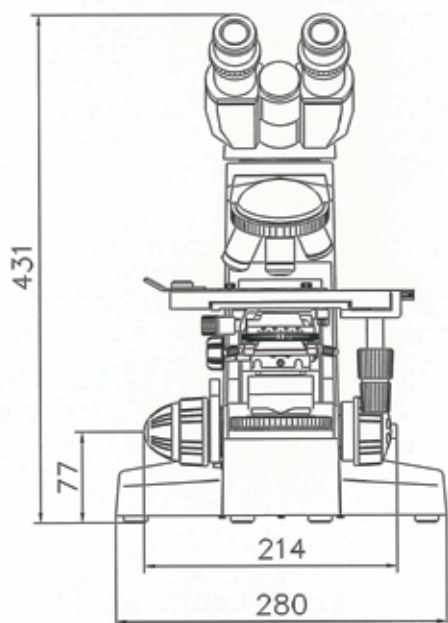


Информация для заказа

Наименование	Код
Бинокулярный биологический микроскоп MX 800	09.0800.02
Тринокулярный биологический микроскоп MX 800 (T)	09.0800.03
Бинокулярный биологический микроскоп MX 800 (L)	09.0801.02
Тринокулярный биологический микроскоп MX 800 (TL)	09.0801.03
Тринокулярный биологический микроскоп MX 800 (TS)	09.0802.03

Спецификация

		MX 800	MX 800 (L)	MX 800 (T)	MX 800 (TL)	MX 800 (TS)
Визуальная насадка	бинокулярная головка, поворотная на 360° с наклоном 30°, межзрачковое расстояние 48–75 мм	•	•			
	тринокулярная головка, поворотная на 360° с наклоном 30°, межзрачковое расстояние 48–75 мм			•	•	
	эргономичная тринокулярная головка, с регулируемым углом наклона окуляров 5–35°, межзрачковое расстояние 48–75 мм					•
Окуляры	экстра-широкопольные EW 10x/20 мм	•	•	•	•	
	экстра-широкопольные EW 10x/22 мм					•
Револьвер	реверс-револьвер, 5 позиций для объективов	•	•	•	•	
	реверс-револьвер, 6 позиций для объективов					•
Объективы	Plan Achromat: 4x/0,10, 10x/0,25, 40x/0,65 (подпружиненный), 100x/1,25 (подпружиненный, масляная иммерсия)	•	•	•	•	•
	Plan Achromat: 20x/0,40 (подпружиненный)					•
Предметный столик	механический предметный столик 185x142 мм с препаратодержателем на 2 предметных стекла	•	•	•	•	
	механический предметный столик 243x158 мм с препаратодержателем на 2 предметных стекла					•
Конденсор Аббе	конденсор светлого поля Аббе, nA 0,9 / 0,25 с отклоняемой линзой, встроенной ирис-диафрагмой и рамкой для фильтра	•	•	•	•	•
Источник света	галогеновая лампа, 6 В, 30 Вт	•		•		
	LED (светодиод), 5 Вт		•		•	
	галогеновая лампа, 24 В, 100 Вт					•





Информация для заказа

Визуальные насадки	Код
Бинокулярная компенсационная головка	09.0001.22
Тринокулярная компенсационная головка	09.0001.23
Тринокулярная компенсационная головка для флуоресценции	09.0001.24
Эргономичная компенсационная бинокулярная головка	09.0001.25
Фото/видеоблок со светоделителем 80/20 для установки цифровой камеры	09.0001.26
Окуляры	
EW 10x/20, широкопольный	09.0002.81
EW 10x/22, широкопольный	09.0002.82
EW 15x/16, широкопольный	09.0002.83
EW 20x/12, широкопольный	09.0002.84
Объективы	
Plan Achromat 4x/0,10	09.0003.81
Plan Achromat 10x/0,25	09.0003.82
Plan Achromat 20x/0,40, подпружиненный	09.0003.83
Plan Achromat 40x/0,65, подпружиненный	09.0003.84
Plan Achromat 60x/0,80, подпружиненный	09.0003.85
Plan Achromat 100x/1,25, подпружиненный (масло)	09.0003.86
Объективы для флуоресценции (ICO Infinite)	
Plan Infinite Fluorescent 4x/0,10	09.0003.91
Plan Infinite Fluorescent 10x/0,25	09.0003.92
Plan Infinite Fluorescent 20x/0,40, подпружиненный	09.0003.93
Plan Infinite Fluorescent 40x/0,65, подпружиненный	09.0003.94
Plan Infinite Fluorescent 100x/1,25, подпружиненный (масло)	09.0003.95
Объективы для темного поля (ICO Infinite)	
Объектив Plan Achromat 100x/1,25, подпружиненный (масло)	09.0003.96
Объект-микрометр	
Объект-микрометр 0,01 мм	09.0007.01
Конденсоры	
Конденсор светлого поля Аббе, nA 0,9 / 0,25 с отклоняемой линзой	09.0007.81
Сухой конденсор темного поля, nA 0,9	09.0007.82
Масляный конденсор темного поля, nA 0,9	09.0007.83
Поляризационный набор	
Поляризационный набор. Включает поляризатор и анализатор	09.0008.01
Фазово-контрастный набор	
Револьверный кольцевой фазово-контрастный набор	09.0008.02
Флуоресценция (люминесценция)	
Флуоресцентный шестипозиционный блок. Включает наборы фильтров Blue, Green	09.0008.83
Дополнительный набор фильтров Blue one BP460~495/DM505/BA510-550	09.0008.84
Дополнительный набор фильтров Ultraviolet BP330~385/DM400/BA420	09.0008.85
Дополнительный набор фильтров Violet BP400~410/DM455/BA455	09.0008.86
Лампа ртутная HBO 100 Вт	09.0005.85
Нейтральный фильтр ND25/ND6	09.0004.85
Светодиодная флуоресценция (люминесценция)	
Флуоресцентный блок со светодиодным освещением (Blue)	09.0008.87
Флуоресцентный блок со светодиодным освещением (Green)	09.0008.88
Механические столики	
Механический предметный столик 185 x 142 мм	09.0007.84
Механический предметный столик 243 x 158 мм	09.0007.85
Фильтры	
Фильтр синий	09.0004.81
Фильтр зеленый	09.0004.82
Светодиоды и лампы	
Светодиод 5 Вт с платой	09.0005.81
Галогеновая лампа 24 В, 100 Вт	09.0005.82
Галогеновая лампа 6 В, 30 Вт	09.0005.83
Адаптеры C-mount	
Видеоадаптер 0,5x	09.0006.05
Видеоадаптер 1x	09.0006.06

MX 800 | Многопользовательские микроскопы

- Позволяют просматривать препараты одновременно нескольким специалистам
- Для клинических лабораторий, научно-исследовательских лабораторий и образовательных учреждений



MX 800 (T2)



MX 800 (T3)



MX 800 (T5)



MX 800 (T3) с цифровой камерой, монитором или ПК

Спецификация

		MX 800 / 2	MX 800 / 3	MX 800 / 5
Визуальная насадка	бинокулярная головка, поворотная на 360° с наклоном 30°, межзрачковое расстояние 48–75 мм	1 шт.	2 шт.	4 шт.
	тринокулярная головка, поворотная на 360° с наклоном 30°, межзрачковое расстояние 48–75 мм	1 шт.	1 шт.	1 шт.
Окуляры	экстра-широкопольные EW 10x/20 мм	4 шт.	6 шт.	10 шт.
Револьвер	реверс-револьвер, 5 позиций для объективов	•	•	•
Объективы	Plan Achromat: 4x/0,10, 10x/0,25, 40x/0,65 (подпружиненный), 100x/1,25 (подпружиненный, масляная иммерсия)	•	•	•
Предметный столик	механический предметный столик 185x142 мм с препаратодержателем на 2 предметных стекла	•	•	•
Конденсор Аббе	конденсор светлого поля Аббе, nA 0,9 / 0,25 с отклоняемой линзой, встроенной ирис-диафрагмой и рамкой для фильтра	•	•	•
Источник света	галогеновая лампа, 24 В, 100 Вт	•	•	•
	LED (светодиод), 5 Вт	○	○	○
Указатель	LED, зеленый	•	•	•
	LED, двухцветный	○	○	○
Адаптер C-Mount	видеоадаптер 0,5x	○	○	○
	видеоадаптер 1x	○	○	○

• — стандартная комплектация, ○ — опционально

Информация для заказа

Наименование	Код
Многопользовательский микроскоп MX 800 (Т2). Версия для 2 наблюдателей	80.0800.23
Многопользовательский микроскоп MX 800 (Т3). Версия для 3 наблюдателей	80.0800.33
Многопользовательский микроскоп MX 800 (Т5). Версия для 5 наблюдателей	80.0800.53



Manufacturer:
West Medica Produktions- und Handels- GmbH
Brown-Boveri-Straße 6, B17-1,
2351 Wiener Neudorf, Austria
tel.: +43 (0) 22 36 89 24 65,
fax: +43 (0) 22 36 89 24 64
vienna@westmedica.com
www.microptix.com
www.microptix.ru

Мы оставляем за собой право изменять спецификации без предварительного уведомления.

Официальный дистрибьютор

Rev 6.0/05.2020 RU